

EASY PROTECT Radio Rauchwarnmelder

zugelassen nach DIN EN 14604

Der Rauchwarnmelder EASY PROTECT Radio wurde speziell für den Einsatz in Funk-Fernauslesesystemen entwickelt und bietet optimalen Schutz. Die jährliche Prüfung via Ferninspektion über Funk erspart den Termin vor Ort. Gegenstände im direkten Umfeld des EASY PROTECT Radio von 0 bis mindestens 50 cm erkennt und dokumentiert die innovative Umfeldüberwachung des Melders.

Produktmerkmale

- Optisches Detektionsverfahren mit zusätzlichem Thermosensor zur sicheren Erkennung aller Brandklassen
- Fest integrierte, nicht entnehmbare 10-Jahres-Batterie
- Modernes Design mit 130 mm Ø und 40 mm Höhe
- Testknopf auch zur Stummschaltung von Täuschungsalarmen und zur Unterdrückung von nicht sicherheitsrelevanten akustischen Störungsmeldungen bis zu 65 Stunden
- Lauter Alarmgeber mit mind. 85 dB (A)
- Ereignisspeicher mit allen wichtigen Geräteparametern
- Selbstüberwachung mit Störungsanzeige
- „Nachtabsenkung“ zur Reduzierung der LED-Lichtstärke und Verzögerung von nicht sicherheitsrelevanten akustischen Störsignalen; Störfallausgaben jedoch spätestens nach 24 Stunden
- Einsatzbereich gemäß Anwendungsnorm DIN 14676 und zugelassen nach Gerätenorm EN 14604:2005
- CE konform gemäß Bauproduktenrichtlinie
- LoRaWAN-Funkschnittstelle zur Ferninspektion

LoRaWAN™



Zulassungen

- Zugelassen für den Einsatzbereich gemäß Anwendungsnorm DIN 14676, die Planung, Einbau, Betrieb und Instandhaltung der Melder regelt.
- Zugelassen nach Gerätenorm DIN EN 14604:2005, geprüft und zertifiziert durch das unabhängige und notifizierte Prüfinstitut Kriwan Testzentrum mit der Zertifizierungsnummer 1772-CPR-170691.
- Ausgezeichnet mit dem Qualitätslabel Q, erfüllt der Melder die Anforderungen der vfdb-Richtlinie 14-01 (Typprüfung, Fertigungsstättenüberwachung nach System AVCP). Weitere Informationen zum Q erhalten Sie unter www.qualitaetsrauchmelder.de/das-q



ZENNER

**KONTROLLLEUCHE LED (ROT)
MIT NACHTABSENKUNG**

zeigt die Funktionsfähigkeit des Gerätes an

GROSSER TESTKNOPF

Zum Test und zur Stummschaltung des Gerätes

SIGNALGEBER

mit mind. 85 dB (A)



**KONTROLLLEUCHE LED (GELB)
MIT NACHTABSENKUNG**

Zur Differenzierung von Fehleranzeigen

**UMFELD-/ABSTANDS-
ÜBERWACHUNG**

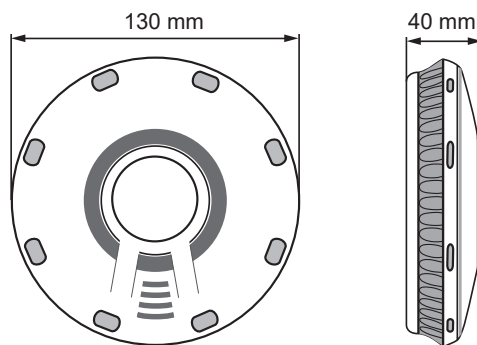
Sensorik zur Erkennung von Gegenständen im Umfeld von 0 bis mind. 50 cm, die Raucheintritt behindern können

| | |
|--|--|
| Protokollinhalte (SP* Telegramme) | Intervall |
| Seriennummer (DevEUI) | einmalig bei Anmeldung im LoRaWAN-Netz |
| Statusinformation (Vortag 24:00 Uhr) | täglich |
| Aktuelles Datum mit Uhrzeit | monatlich |
| Gerätespezifische Informationen (Firmware-Version, LoRaWAN-Version, Gerätetyp) | halbjährlich |

*synchronous packets = regelmäßig

| | |
|---|-------------------|
| Protokollinhalte (AP** Telegramme) | Intervall |
| Statusinformation (Manipulation, Batteriestörung) | ereignisgesteuert |

**asynchronous packets = ereignisgesteuert



ZENNER International GmbH & Co. KG

Römerstadt 6 | 66121 Saarbrücken | Germany

Telefon +49 681 99 676-30

Telefax +49 681 99 676-3100

E-Mail info@zenner.com

Internet www.zenner.com