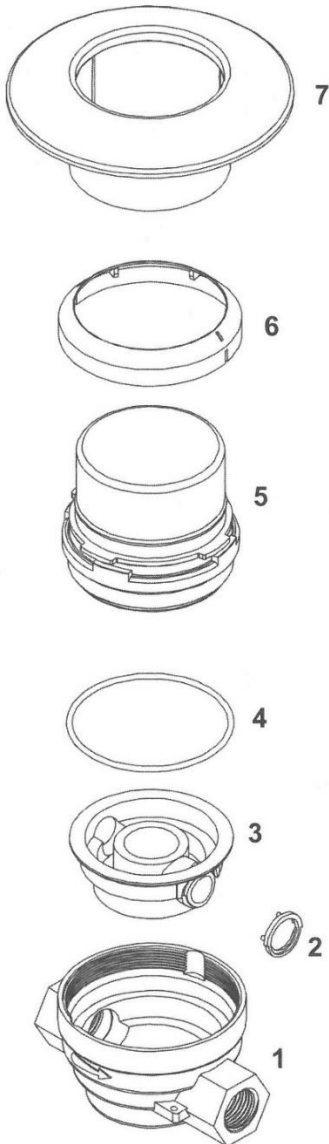


Einbauanleitung

Messkapselzähler A34 OMS

Allgemeine Hinweise

- Wasserzähler sind Messgeräte und daher sorgsam zu behandeln. Zum Schutz vor Beschädigung und Verschmutzung sollten diese erst unmittelbar vor dem Einbau aus der Verpackung genommen werden.
- Bei der Montage unbedingt die mitgelieferten Originaldichtungen verwenden. Es darf kein Hanf oder Dichtband zur Gewindeabdichtung verwendet werden.
- Zur Auslesung / Parametrierung des Messgerätes über die Infrarotschnittstelle ist ein Freiraum von ca. 10cm vor der Zählwerkshaube erforderlich.
- Garantieleistungen erfolgen nur bei Beachtung dieser Einbau- und Bedienungsanleitung und den anerkannten Regeln der Technik. Beim Einbau des Zählers ist die DIN 1988, EN 806, DIN EN 14154 und DIN EN ISO 4064 zu beachten.
- **Wichtig: Es ist unbedingt auf spannungsfreien Einbau zu achten! Der Einbau über Kopf ist nicht zulässig!**
- Kontrollieren Sie die amtliche Kennzeichnung auf dem Zählwerk des neuen Wasserzählers, siehe unten.



Neumontage

1. Spülen Sie die Zuleitung zum Unterputzgehäuse (1) vor dem Entfernen des Blinddeckels gründlich durch.
2. Schließen Sie das Absperrventil in der Zuleitung zum Unterputzgehäuse (1) und entleeren Sie die Rohrleitung.
3. Entfernen Sie bei Bedarf die Einputzhilfe.
4. Schrauben Sie den Blinddeckel heraus und entfernen Sie die alte Dichtung (4).
5. Reinigen Sie ggf. die Dichtfläche im Unterputzgehäuse (1) von Verschmutzungen und Ablagerungen.
6. Kontrollieren Sie die neuen Dichtungen (2 & 4), die Strömungsumlenkung (3) und den neuen Konverter (5) vor dem Einbau, damit gewährleistet ist, dass nur beschädigungsfreie, saubere Komponenten eingebaut werden. Legen Sie die Formdichtung (2) in die dafür vorgesehene Nut der Strömungsumlenkung (3). Anschließend legen Sie die Strömungsumlenkung (3) unter Beachtung der Fließrichtung in das Unterputzgehäuse (1). Darauf achten, dass die Strömungsumlenkung (3) passgenau im Unterputzgehäuse (1) sitzt. Fetten Sie die neue Dichtung (4) leicht mit Armaturenfett ein und legen Sie diese auf die Strömungsumlenkung in das Unterputzgehäuse (1).
7. Schrauben Sie den Konverter (5) bis zum Festanschlag in das Unterputzgehäuse (1). Verwenden Sie dazu den passenden Montageschlüssel.
8. Drehen Sie das Zählwerk in Ableserichtung, damit die visuelle Ablesbarkeit der Zählwerksanzeige, aller Kenndaten des Zählers und der Konformitäts- und Metrologiekennzeichnung, nicht beeinträchtigt wird.
9. Öffnen Sie das Absperrventil.
10. Prüfen Sie die Montagestelle und den Konverter auf Dichtheit. Kontrollieren Sie die korrekte Durchflussrichtung, hierbei muss im Display das →-Symbol zu sehen sein.
11. Sichern Sie den Konverter mittels beiliegenden Plombiering (6) gegen unbefugtes Entfernen indem Sie diesen soweit über die Zählwerkshaube schieben bis er unlösbar einrastet.
12. Kürzen Sie bei Bedarf die Rosette (7) und stecken Sie diese auf den Konverter.

Eich austausch

1. Notieren Sie sich den alten Zählerstand, die Zählernummer, die Prüfzahl, das Stichtagsdatum und den Namen des Nutzers.
2. Schließen Sie das Absperrventil in der Zuleitung zum Unterputzgehäuse (1) und entleeren Sie die Rohrleitung.
3. Entfernen Sie durch Zerstören mittels Schraubendreher den Plombiering (6) bzw. die Drahtplombe des alten Converters.
4. Schrauben Sie den alten Konverter mit Hilfe des passenden Montageschlüssels heraus und entfernen sie alle alten Dichtungen aus dem Unterputzgehäuses (1). **Achtung!** Zum Unterputzgehäuse gehören die Strömungsumlenkung (3) und die Formdichtung (2). Vor der Neumontage auch die Dichtung (4) austauschen!
5. Fahren Sie mit Punkt 5 der Neumontage fort.

Das von uns verwendete Messing enthält mehr als 0,1 % Blei. Unter Einhaltung der zulässigen Obergrenze der geltenden UBA-Liste.

Beispiel der amtlichen Kennzeichnung

Die angegebene Jahreszahl muss dem aktuellen Jahr entsprechen. Sie kann als M18 oder 18 dargestellt sein.



Hinweis zur Hygiene

Die einschlägigen Richtlinien des DVGW sind zu beachten!

Strömungsklassen: U0, D0
Umgebungsbedingungen: M1, E1, 5°C – 55°C

Die Konformitätserklärung finden Sie beiliegend, oder auf unsere Homepage (www.lorenz-meters.de)



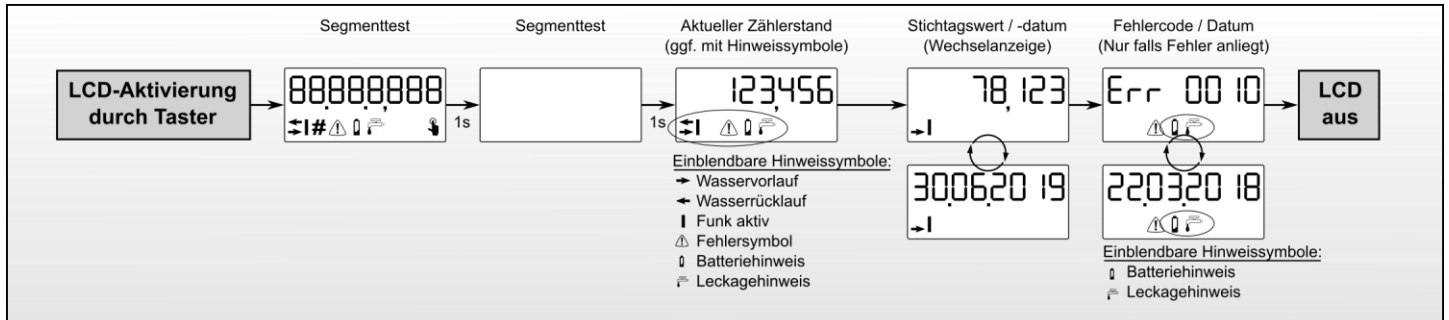
Lorenz GmbH & Co. KG
Burgweg 3
89601 Schelklingen-Ingstetten

Einbauanleitung

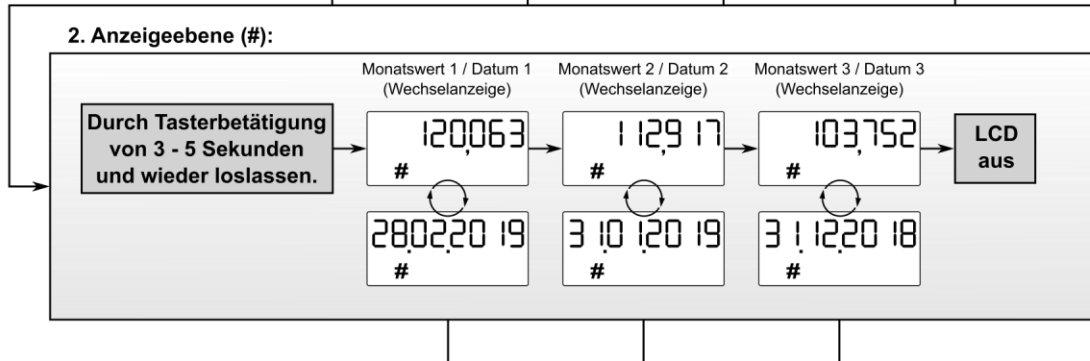
Messkapselzähler A34 OMS

Displayanzeige & Bedienung

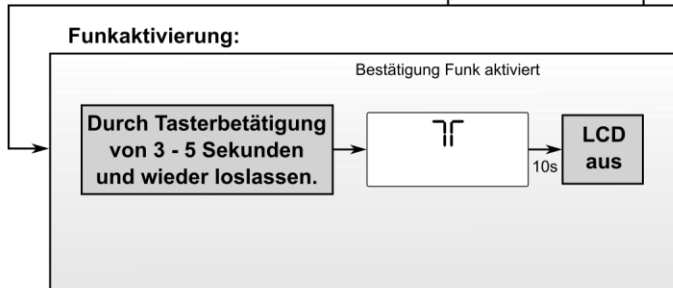
Hauptanzeigebene:



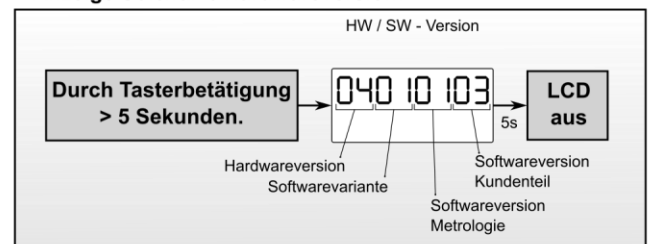
2. Anzeigebene (#):



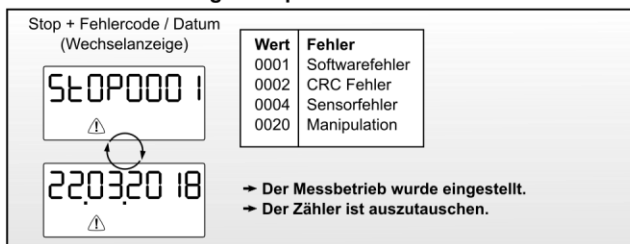
Funkaktivierung:



Anzeige Softwar- / Hardwareversion:



Permanente Anzeige "Stop + Fehlercode":



Fehlercode entschlüsseln:

