

# Einbauanleitung

## Aufputzzähler Q<sub>3</sub> 2,5 & 4 OMS

### Allgemeine Hinweise

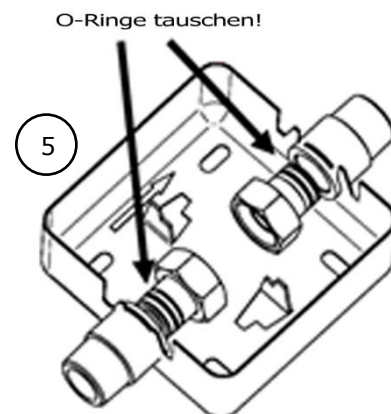
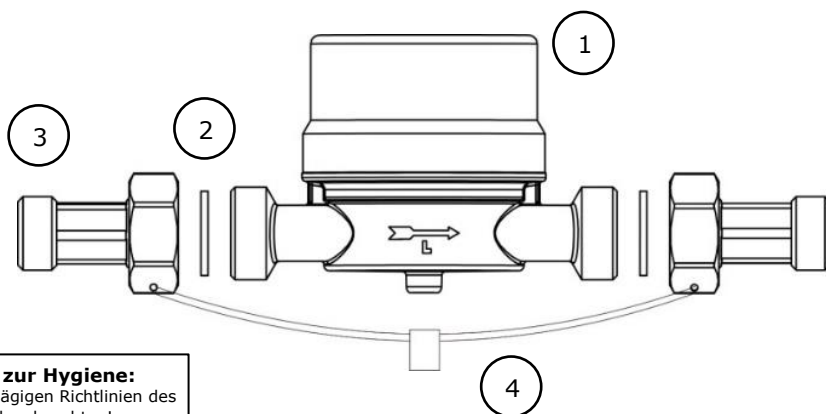
- **Wasserzähler sind Messgeräte und daher sorgsam zu behandeln. Zum Schutz vor Beschädigung und Verschmutzung sollten diese erst unmittelbar vor dem Einbau aus der Verpackung genommen werden.**
- **Bei der Montage unbedingt die mitgelieferten Originaldichtungen verwenden. Es darf kein Hanf oder Dichtband zur Gewindeabdichtung verwendet werden.**
- **Zur Auslesung/Paramtrierung des Messgerätes über die Infrarotschnittstelle ist ein Freiraum von ca. 10cm vor der Zählwerkshaube erforderlich.**
- **Garantieleistungen erfolgen nur bei Beachtung dieser Einbau- und Bedienungsanleitung und den anerkannten Regeln der Technik. Beim Einbau des Zählers ist die DIN 1988, EN 806, DIN EN 14154 und DIN EN ISO 4064 zu beachten.**
- **Wichtig: Es ist unbedingt auf spannungsfreien Einbau zu achten!**
- **Kontrollieren Sie die amtliche Kennzeichnung auf dem Zählwerk des neuen Wasserzählers, siehe unten.**

### Neumontage

1. Spülen Sie die Zuleitung zum Unterputzgehäuse vor dem Entfernen des Zählerersatzstück gründlich durch.
2. Schließen Sie das Absperrventil in der Zuleitung zum Unterputzgehäuse und entleeren Sie die Rohrleitung.
3. Entfernen Sie das Zählerersatzstück und entfernen Sie die alten Flachdichtungen. Kontrollieren und ggf. reinigen Sie zusätzlich den Dichtungssitz und die neuen Flachdichtungen sowie den neuen Wasserzähler vor dem Einbau, damit gewährleistet ist, dass nur beschädigungsfreie, saubere Komponenten eingebaut werden.
4. Montieren Sie den Wasserzähler mit den neuen Flachdichtungen gemäß Abbildung mit geeignetem Werkzeug. Dabei ist der Fließrichtungspfeil auf dem Wasserzähler zu beachten. Bei UP-Einbaukästen sind die O-Ringe an den Schiebestücken zwingend zu tauschen, sowie Verschmutzungen und Ablagerungen zu entfernen.
5. Drehen Sie das Zählwerk in Ableserichtung, damit die visuelle Ablesbarkeit der Zählwerksanzeige, aller Kenndaten des Zählwerks und der Konformitäts- und Metrologiekennzeichnung nicht beeinträchtigt wird.
6. Öffnen Sie das Absperrventil der Zuleitung.
7. Prüfen Sie die Montagestelle und den Wasserzähler auf Funktion und Dichtheit. Kontrollieren Sie die korrekte Durchflussrichtung, hierbei muss im Display das →-Symbol zu sehen sein.
8. Sichern Sie den Wasserzähler mittels beigefügter Plombe gegen unbefugtes Entfernen.

### Eich austausch

1. Notieren Sie sich den alten Zählerstand, die Zählernummer, die Prüfzahl, das Stichtagsdatum und den Namen des Nutzers.
2. Schließen Sie das Absperrventil in der Zuleitung zum Unterputzgehäuse und entleeren Sie die Rohrleitung
3. Entfernen Sie den alten Wasserzähler und entfernen Sie die alten Flachdichtungen. Reinigen und kontrollieren Sie den Dichtungssitz und die neuen Flachdichtungen sowie den neuen Zähler vor dem Einbau, damit gewährleistet ist, dass nur beschädigungsfreie, saubere Komponenten eingebaut werden.
4. Fahren Sie mit Punkt 4 der Neumontage fort.



**Hinweis zur Hygiene:**  
Die einschlägigen Richtlinien des DVGW sind zu beachten!

**Beispiel der amtlichen Kennzeichnung**  
Die angegebene Jahreszahl muss dem aktuellen Jahr entsprechen. Sie kann als  oder  dargestellt sein.   

**Strömungsklassen:** U0, D0  
**Umgebungsbedingungen:** M1, E1, 5°C – 55°C

#### Legende:

1. Wasserzähler
2. Flachdichtung
3. Anschlussverschraubung
4. Drahtplombe
5. UP-Kasten

Das von uns verwendete Messing enthält mehr als 0,1 % Blei. Unter Einhaltung der zulässigen Obergrenze der geltenden UBA-Liste.

Die Konformitätserklärung finden Sie beiliegend, oder auf unsere Homepage ([www.lorenz-meters.de](http://www.lorenz-meters.de))



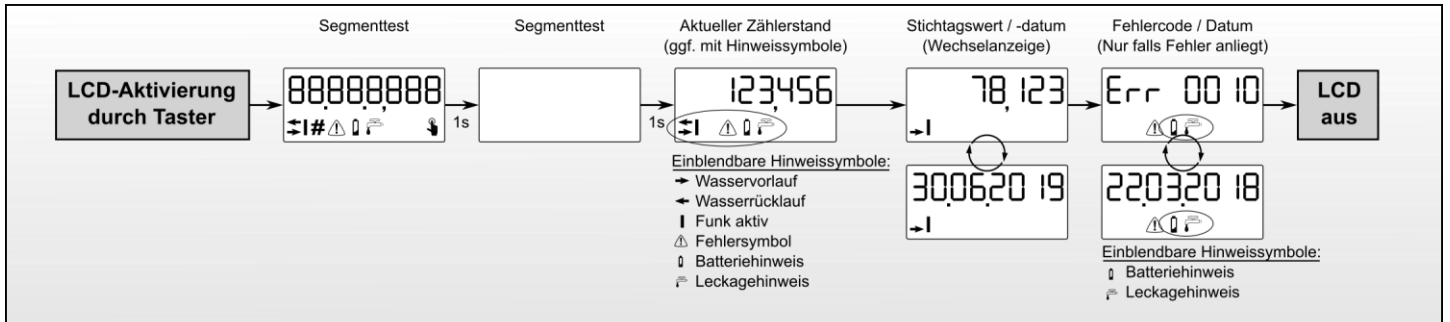
Lorenz GmbH & Co. KG  
Burgweg 3  
89601 Schelklingen-Ingstetten

# Einbauanleitung

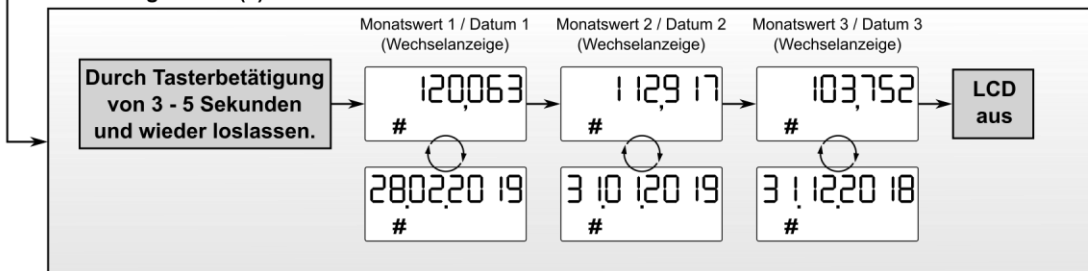
## Aufputzzähler Q<sub>3</sub> 2,5 & 4 OMS

### Displayanzeige & Bedienung

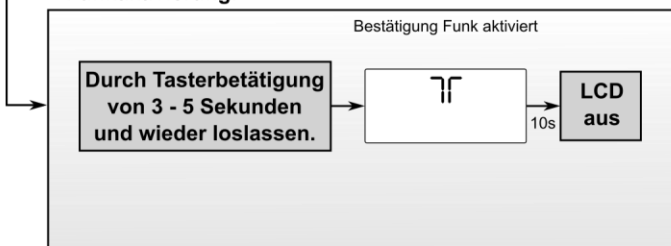
Hauptanzeigebene:



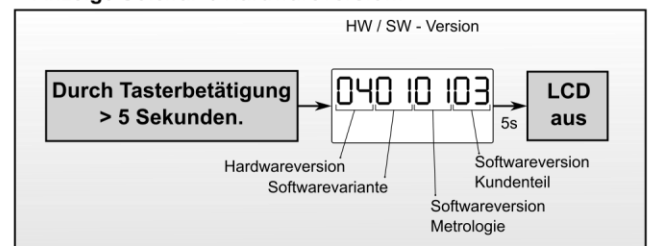
### 2. Anzeigebene (#):



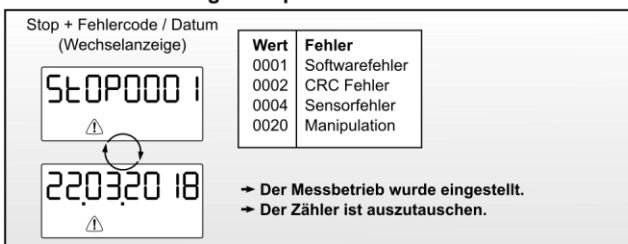
### Funkaktivierung:



### Anzeige Softwar- / Hardwareversion:



### Permanente Anzeige "Stop + Fehlercode":



### Fehlercode entschlüsseln:

